

Drogi Kliencie,

Dziękujemy za zakup naszych produktów. Przed instalacją i uruchomieniem prosimy o przeczytanie instrukcji, która będzie przydatna w czasie użytkowania produktu. Nie bierzemy odpowiedzialności za nieodpowiednie użytkowanie produktów. Nasze produkty poddawane są ciągłym udoskonaleniom, dlatego mogą wystąpić zmiany w stylu i użytkowaniu elementów. W razie jakichkolwiek pytań prosimy o kontakt z nami lub dystrybutorem, chętnie pomożemy.

1 - Podłączenie wody:

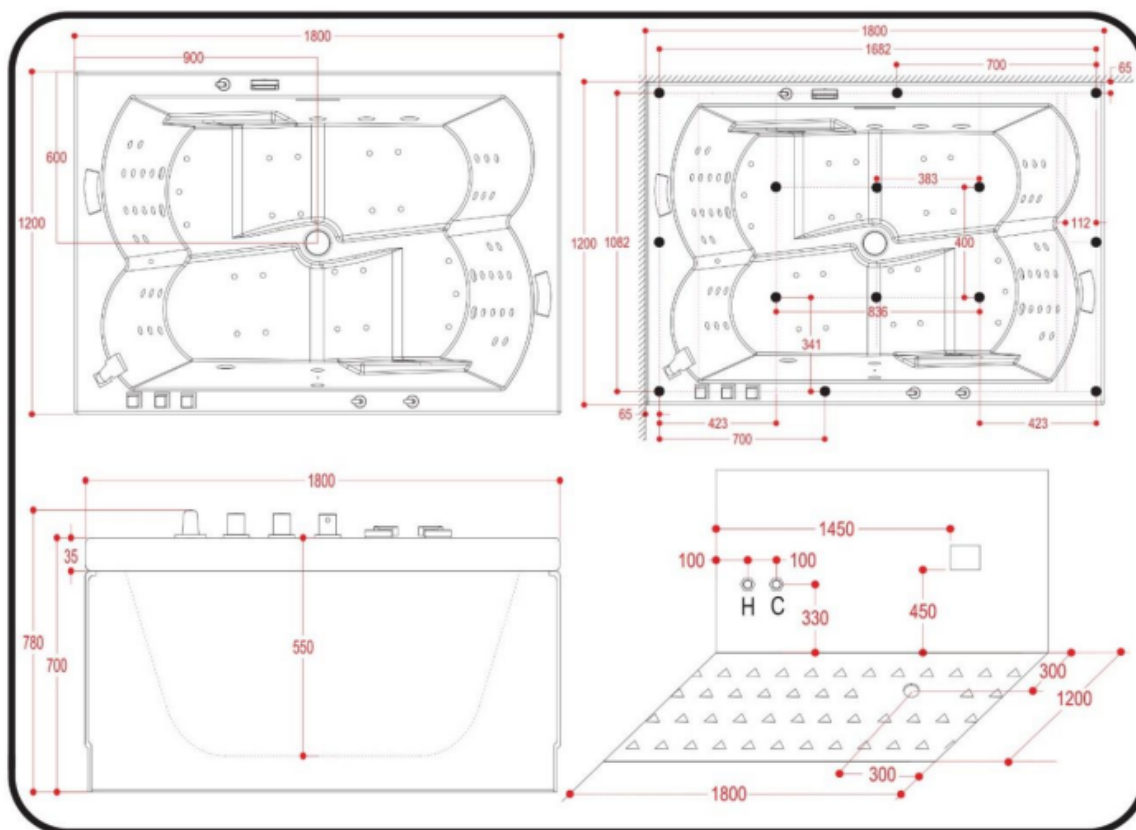
Wężę przyłączeniowe są zbrojone, długie 90 cm 1/2", wszystkie przyłącza odnośnie wody znajdują się pod baterią. Ważną kwestią jest to, aby zawory na ścianie znajdowały się do maksymalnie 40 cm od posadzki, aby schowały się pod wanną. Nie zaleca się, aby te zawory były umiejscowione w podłodze, gdyż może się tak trafić, iż zawory będą kolidować ze stelażem poziomym wanny.

2 - Podłączenie prądu:

Zasilanie elektryczne 230 V najlepiej, aby do wanny podciągnięty został osobny obwód elektryczny, potrzebne jest puszką hermetyczną z uziemieniem i musi być zainstalowany wyłącznik przeciwporażeniowy. Długość kabla wychodzącego ze sterownika w wannie to około 150 cm. Zaleca się, aby puszką hermetyczną na ścianie nie znajdowało się przy zaworach na wodę/bateriach, w przypadku wanien narożnych po lewej stronie powinny znajdować się przyłącza na wodę a po prawej - elektryczne, a w przypadku wanien prostokątnych, gdzie 1 bok przylega do ściany rozkładany to po obu stronach tego boku. Maksymalny pobór prądu tej wanny 4,8kW.

3 - Podłączenie spustu wody:

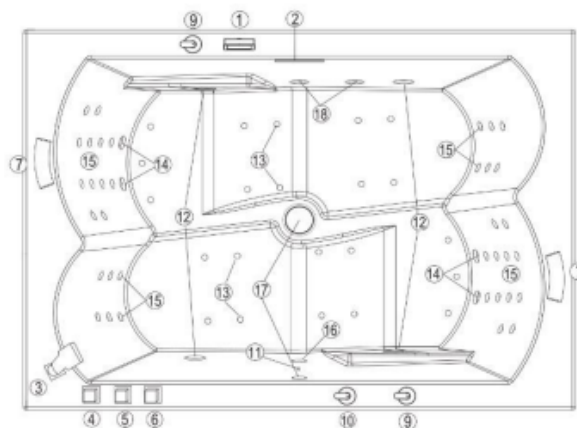
Przewód od spustu wody jest długi na około 90 cm oraz giętki zatem zostanie pod każde miejsce pod wanną, kratka spustowa nie może znajdować się centralnie pod korkiem przelewowym, gdyż nie będzie można podłączyć syfonu.



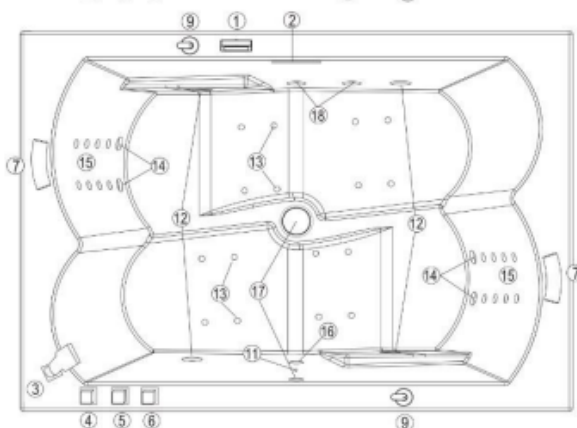
4 – Kontrola przed pierwszym użyciem:

Po podłączeniu do zasilania wodnego, należy wannę zalać, uruchomić masaż wodny oraz powietrzny i sprawdzić czy wszystko pod wanną jest dokręcone i nie ma żadnych wycieków (wanna na czas transportu narażona jest na drgania itd.) a następnie opróżnić wannę i dosunąć ją do ściany, nie odwrotnie. Na końcu należy dobrze wypoziomować wannę na nóżkach, między posadzką a dolną krawędzią wanny musi być ok. 0.5 cm luzu dla swobodnego przepływu powietrza dla pomp oraz napowietrzania.

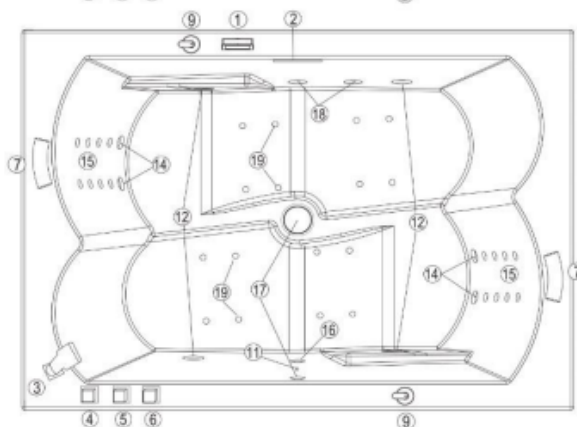
Wersja pełna
HW005-2EM



Wersja standardowa
HW005-2DM

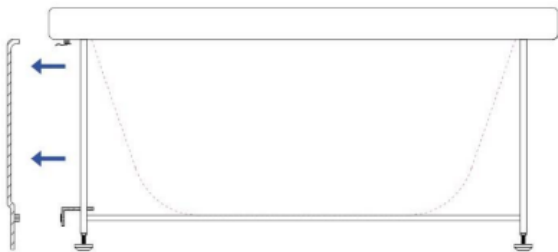


Wersja podstawowa
HW005-2CM

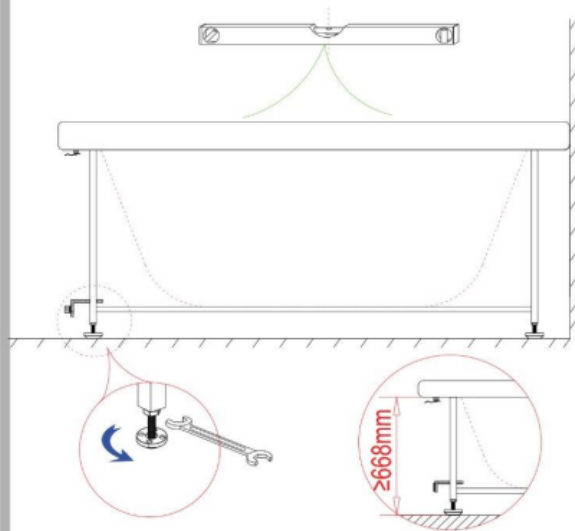


Nr.	EN	Nr.	EN
1	Panel sterowania	11	Czujnik temperatury
2	Wodospad	12	Dysze wodne kierunkowe
3	Słuchawka prysznicowa	13	Dysze powietrza
4	Pokrętło funkcyjne	14	Dysze wodne punktowe duże
5	Pokrętło ciśnienia wody	15	Dysze wodne punktowe małe
6	Pokrętło termostatyczne	16	Światło SPA
7	Zagłówek	17	Odplyw
9	Napowietrzanie dysz wodnych	18	Ssawki
10	Kontroler turbo	19	Dysze powietrza

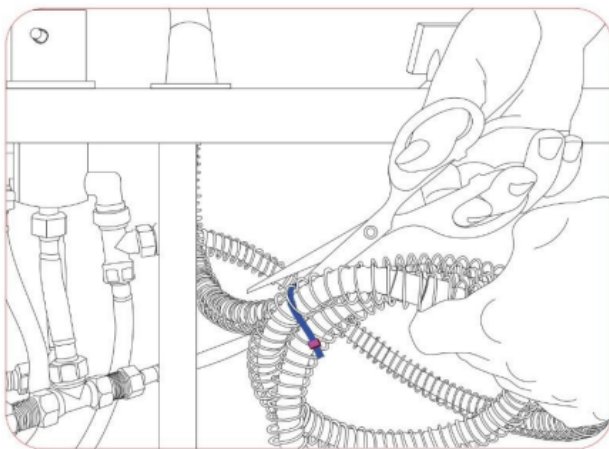
1



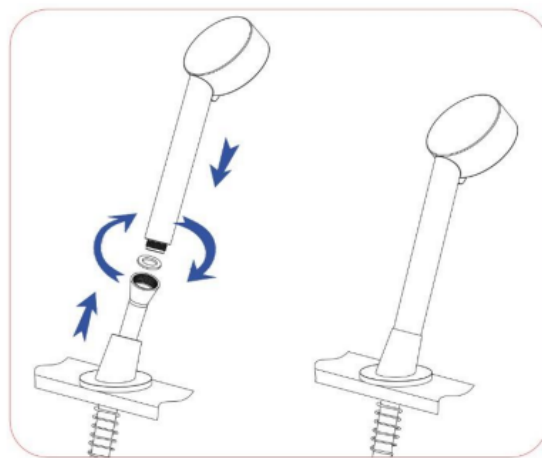
2



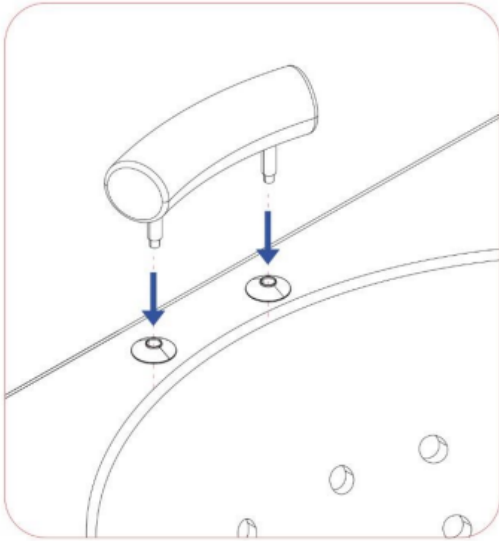
3



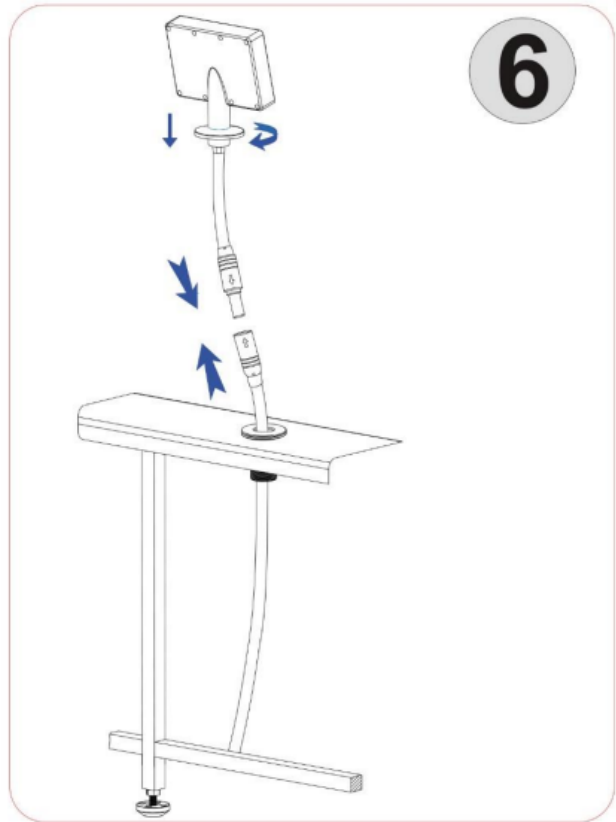
4



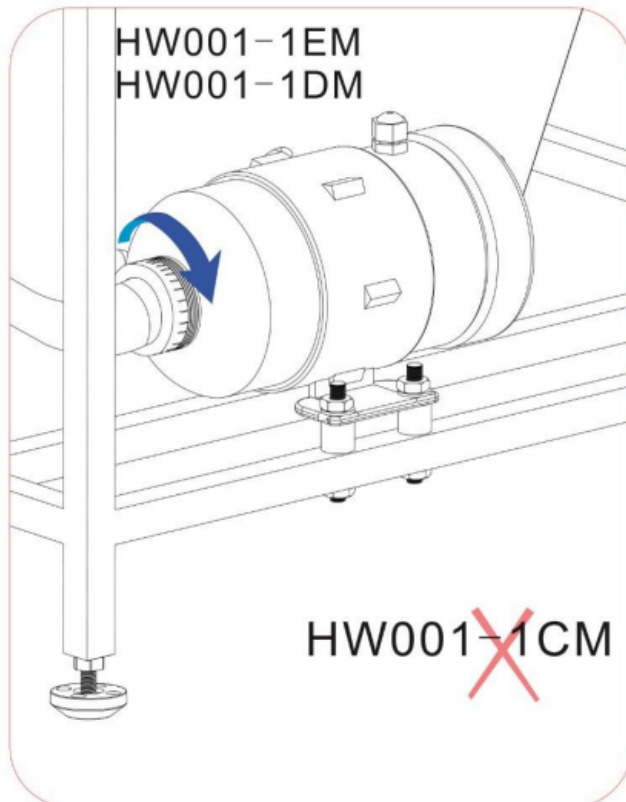
5



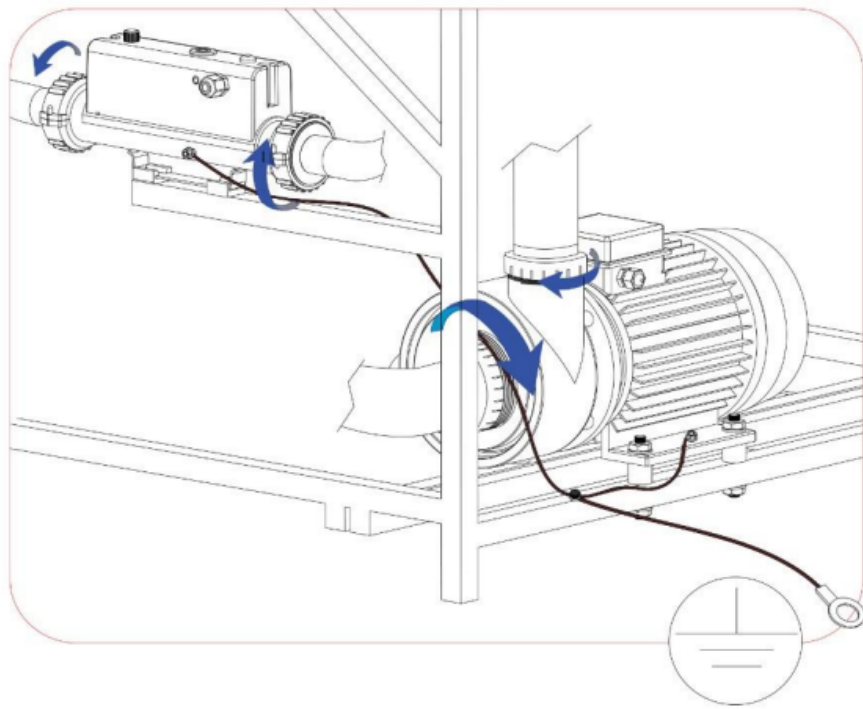
6



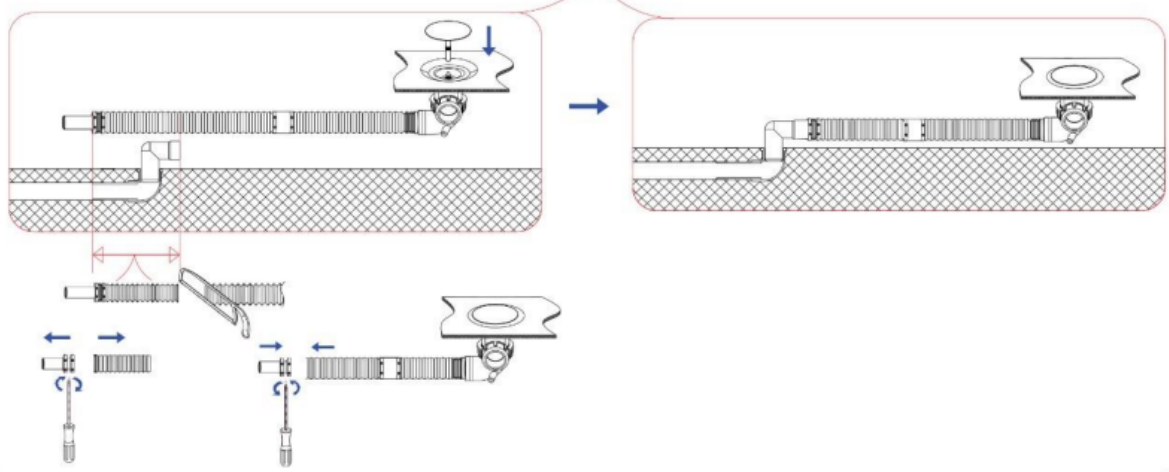
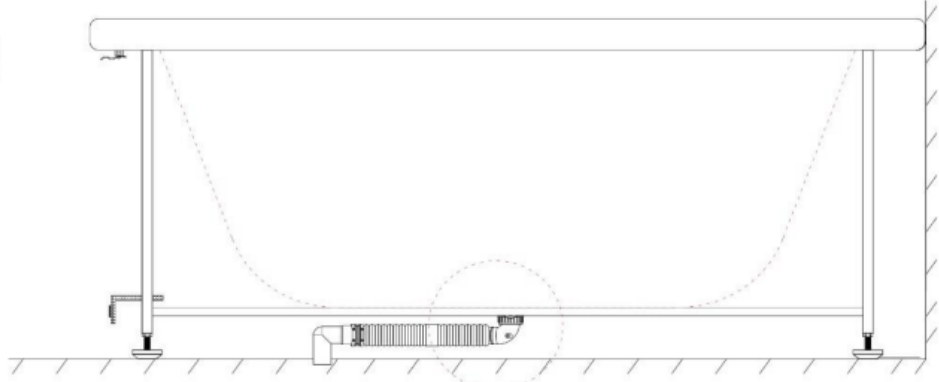
7

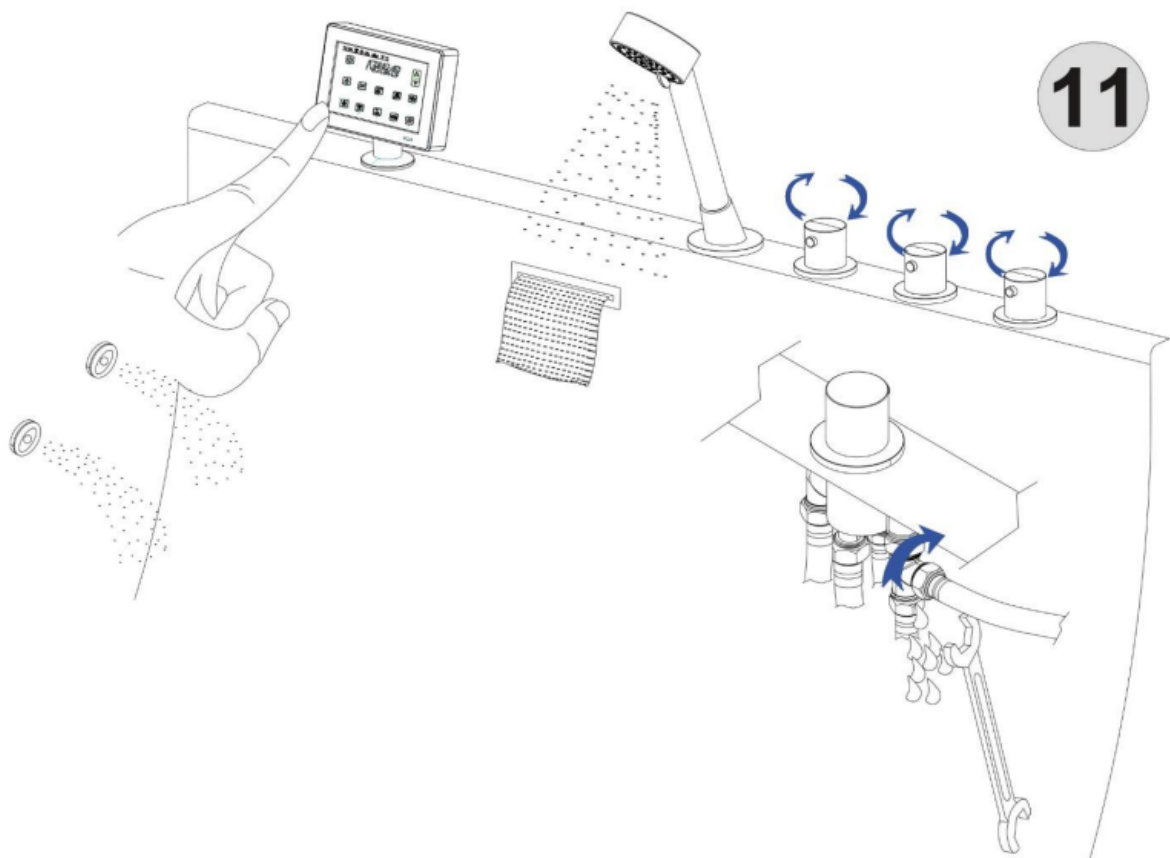
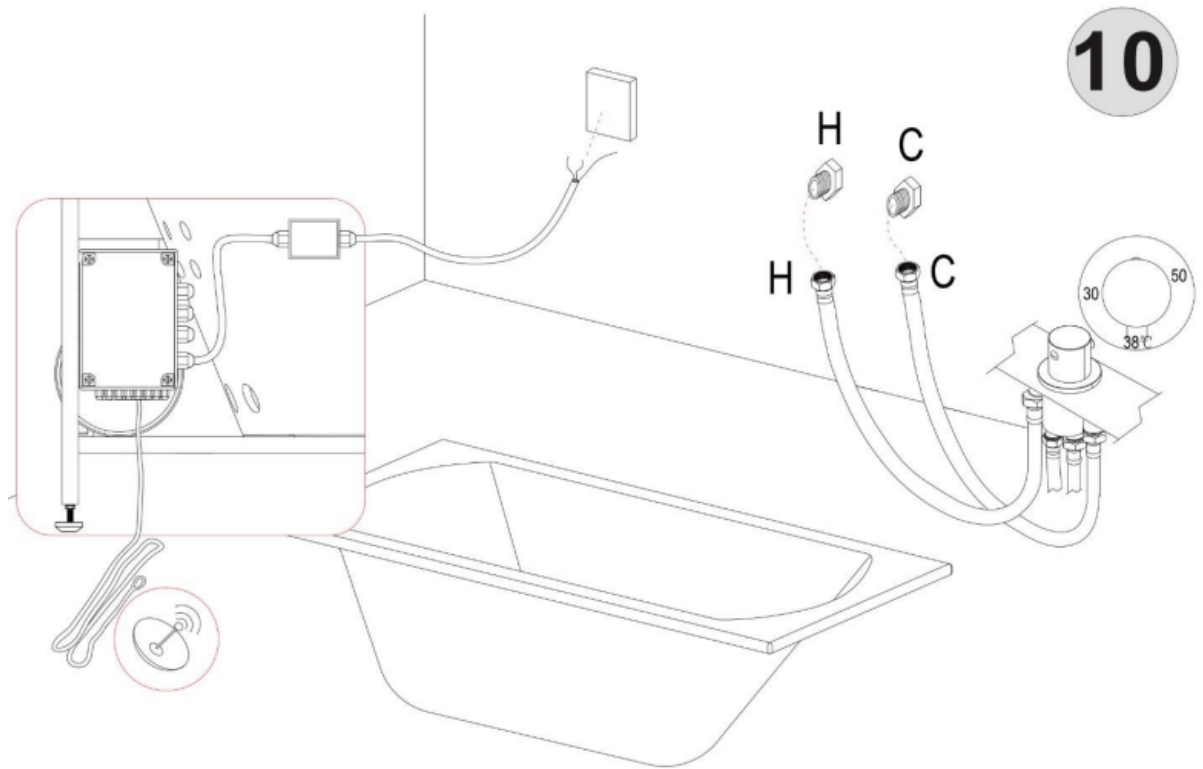


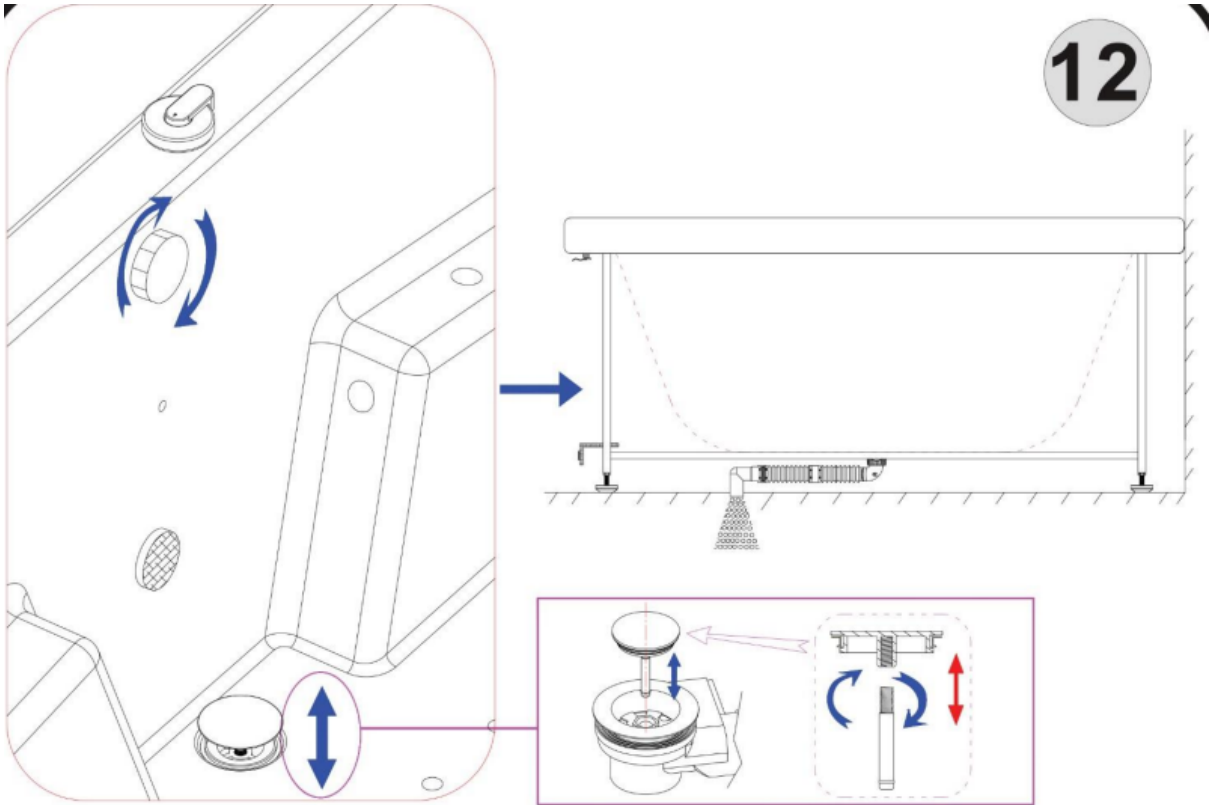
8



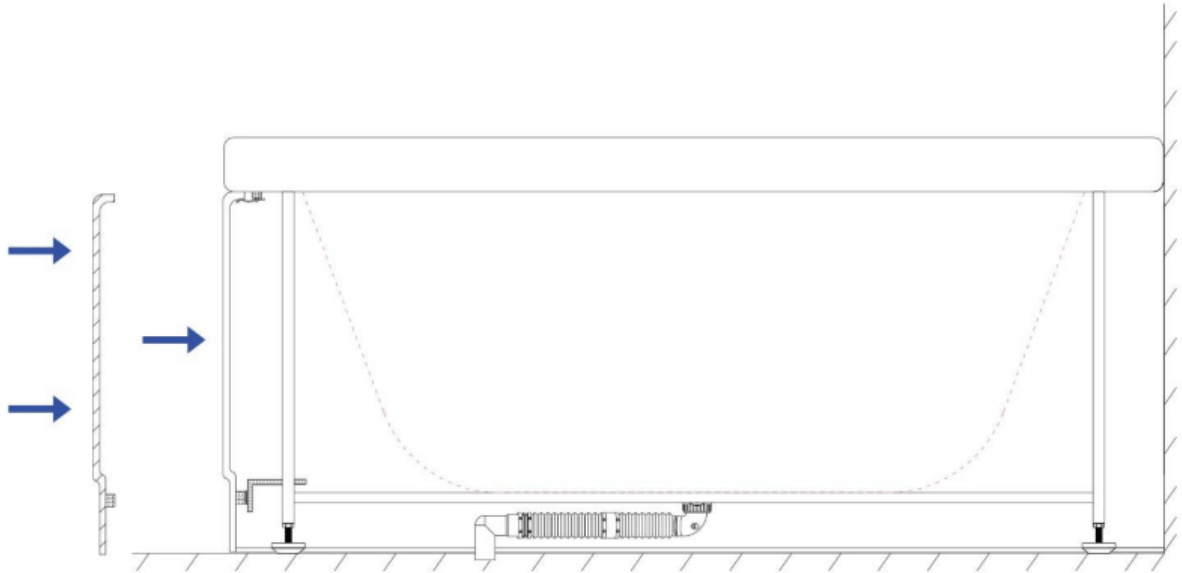
9



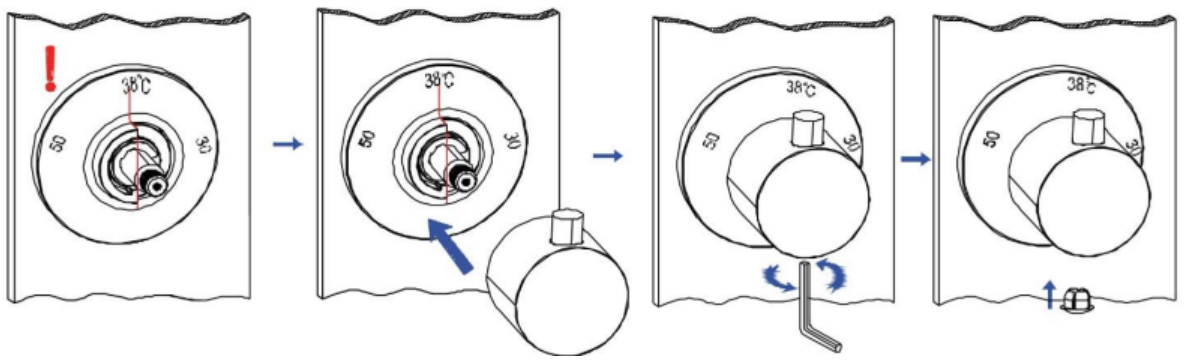
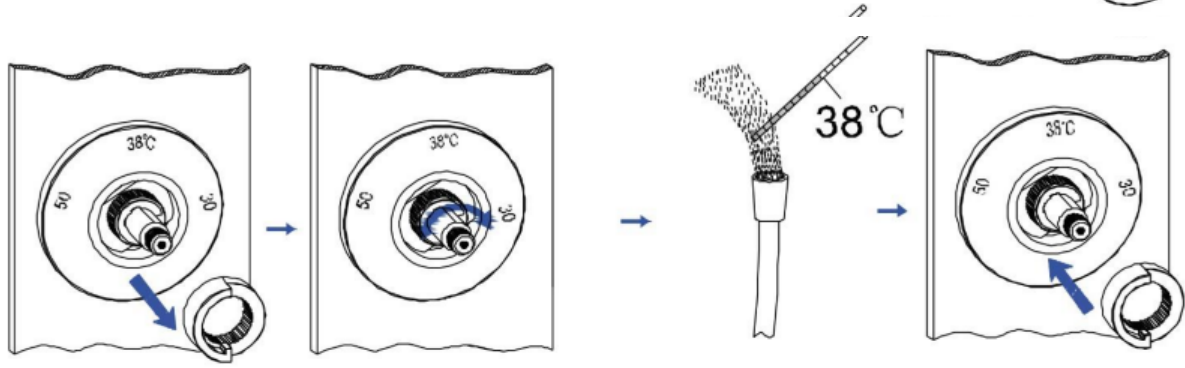
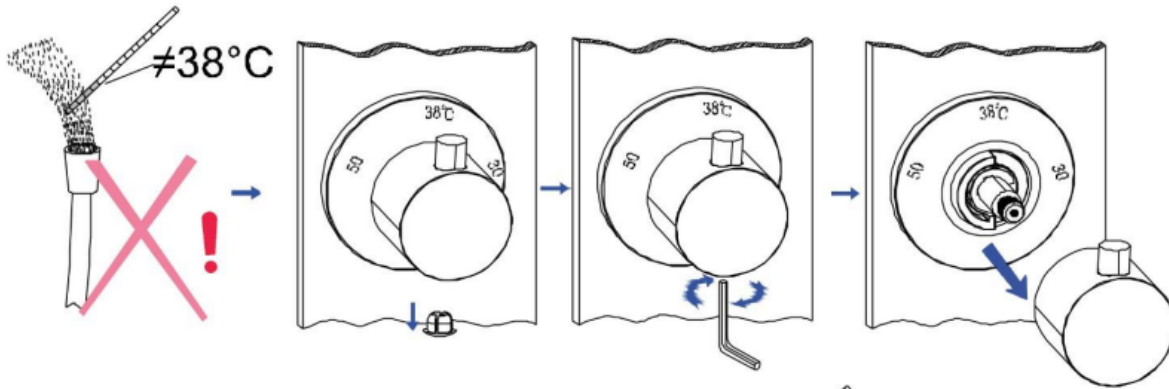
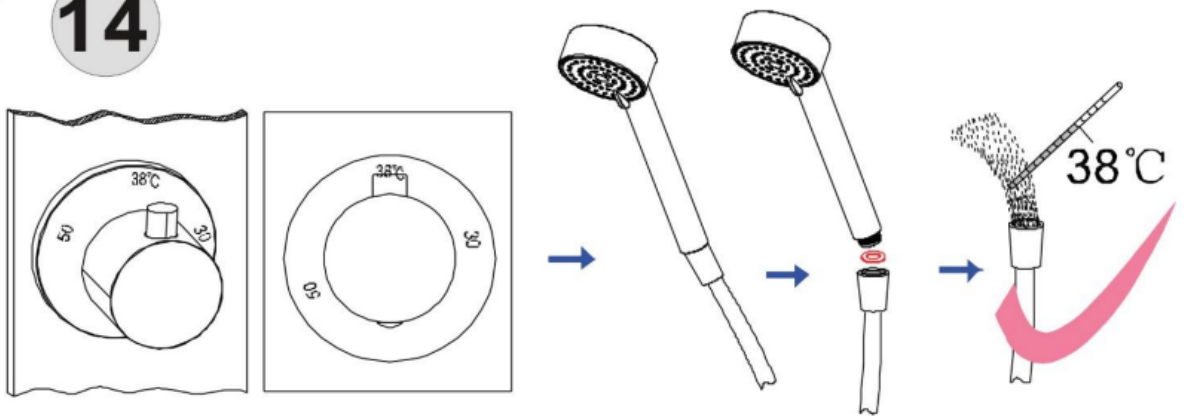




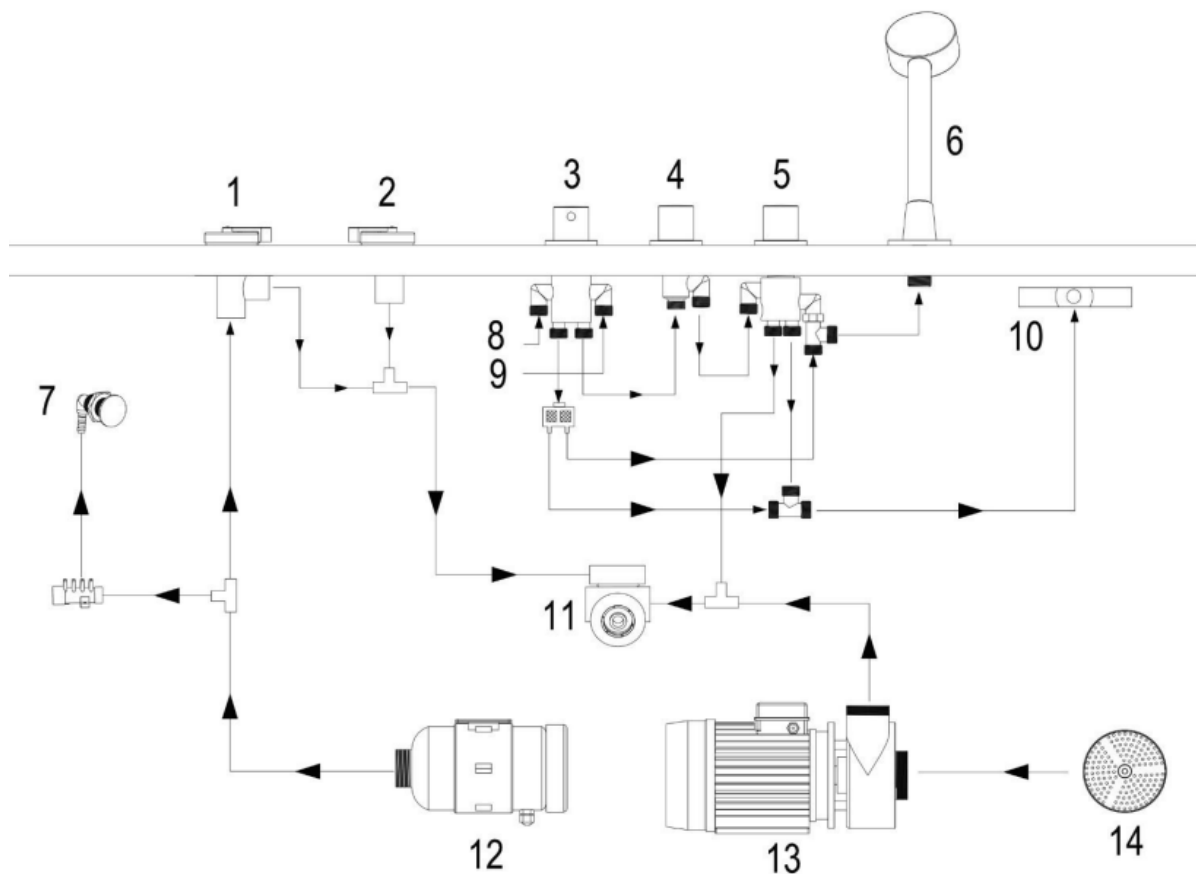
13



14



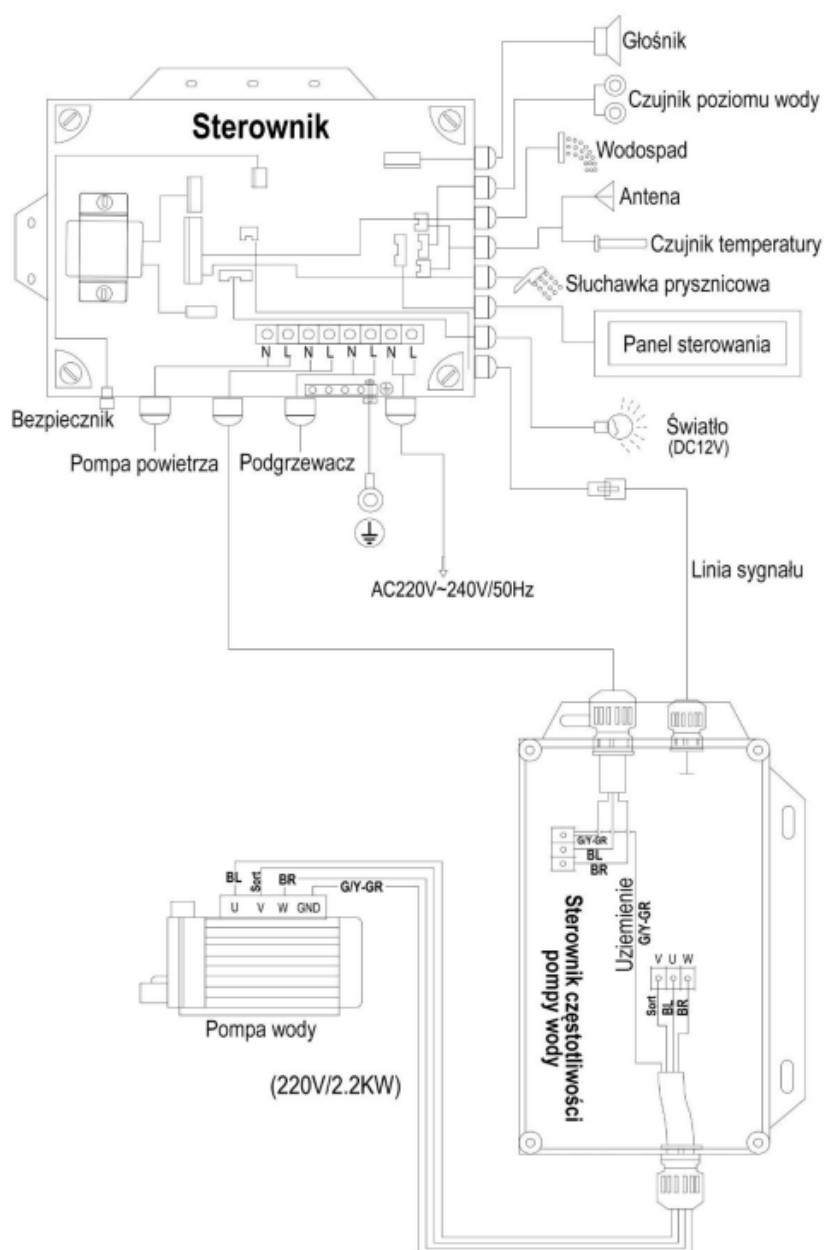
Schemat wodny
 HW001-1EM
 HW001-1DM



1	Kontroler turbo	8	Ciepła woda
2	Napowietrzanie dysz wodnych	9	Zimna woda
3	Pokrętko termostatyczne	10	Wodospad
4	Pokrętko ciśnienia wody	11	Dysza wodna
5	Pokrętko funkcyjne	12	Pompa powietrza
6	Słuchawka prysznicowa	13	Pompa wody
7	Dysza powietrza	14	Ssawka

Schemat elektryczny

HW001-1EM



Ostrzeżenie:

Urządzenie powinno być zainstalowane na bezpiecznej i uziemionej linii. Instalacja musi być wykonana przez wykwalifikowane osoby i zgodnie z normami instalacji elektrycznej. W celu zapewnienia: działania urządzenia, bezpieczeństwa użytkownika, użytkownik powinien dokładnie przeczytać następujące punkty przed użyciem.

1. Użytkownik musi zainstalować urządzenie ściśle według wykresu montażowego i parametrów, które są podane przez naszą firmę.
2. Użytkownik musi przygotować kabel elektryczny 3-żyłowy o przekroju 4 mm.



3. Należy dokładnie sprawdzić połączenie między podajnikiem elektrycznym i członem sterującym, wyjścia liniowe nie może być połączone w krótkim spięciu. Urządzenie może być uruchomione tylko przy odpowiednim podłączeniu.
4. Aby zapewnić dobre działanie radia, antena powinna być ustawiona i zamocowana.
5. Nie podłączaj tego urządzenia do innych urządzeń elektrycznych nie polecanych przez firmę, nie rozdzielaj zabezpieczonych linii lub linii elektrycznych z skrzynki elektrycznej lub wyciągaj/wpychaj gniazd.
6. Ludzie chorzy na choroby serca, nadciśnienie i cukrzycę nie powinni używać natrysku parowego lub gorącej kąpieli. Zaleca się, aby dzieci nie używały samodzielnie wanny.
7. Nie kąp się po spożyciu alkoholu lub wyczerpujących ćwiczeniach.
8. Temperatura wody powinna wynosić mniej niż 45°C, zalecana temperatura to 30-38°C.
9. Nie kąp się zbyt długo, zalecany czas trwania kąpieli to 15-21 minut.
10. Zastrzegamy sobie prawo do zmiany informacji.
11. Odnosi się to również do konfiguracji i szczegółów produktu.
12. W celu konserwacji, skontaktuj się z osobami poleconymi przez dealera. Nie podejmuj samodzielnych prób naprawy, ponieważ dostawca nie będzie brał za nie odpowiedzialności.

Firma nie ponosi odpowiedzialności za konsekwencje spowodowane złym zainstalowaniem wanny przez użytkownika.

Jeśli urządzenie nie jest używane przez długi czas, wyłącz źródło prądu i nie pozwól, żeby urządzenie było podpięte do prądu.

Czyszczenie i konserwacja:

1. W czasie transportu śruby mogą się poluzować. Przykręć wszystkie śruby i sprawdź połączenia przed instalacją produktu.
2. Czyść za pomocą miękkiej materiałowej ściereczki z łagodnym środkiem czyszczącym do usuwania zanieczyszczeń z powierzchni. Metalowe części możesz wypolerować ściereczką.
3. Kamień może być czyszczony ciepłym kwasem cytrynowym lub octem przy użyciu ściereczki. Nie używaj środków acetonowych i amoniowych.
4. Nie czyść wanny szorstkimi przedmiotami, aby uniknąć zadrapań i nie czyść rozcieńczalnikiem NITRO.
5. Czyść wannę i akcesoria przy użyciu benzyny ekstrakcyjnej, aby uniknąć zniszczeń.
6. Nie zaleca się, aby woda była pozostawiona w wannie na długo ani używana do prania. Spuść wodę z wanny i wyłącz zasilanie

Zasilanie	AC220-240V 50Hz
Średnica rur wodnych	1/2"
Średnica odpływu	40mm
Maksymalna temperatura wody	80°C
Zalecana temperatura wody	65°C
Maksymalne ciśnieni wody	Max 0,8mPa (8 bar)
Zalecane ciśnienie	0,1-0,5 mPa (1-5 bar)
  16 EN12764:2004+A1	